

Kochfeld S4000

Gaskochfelder

Code: 7270 032



EINZELHEITEN

Einbaurand Q4 (Rand 4 mm)

Finish Spazzolato Foster

Material Edelstahl AISI 304

Textur Bürstung in Linie

Versorgung 220-240 V; 50/60 Hz

Abmessungen 920x520 mm

90 cm

Heizelement 5 Flammen

Ausschneiden 860x480 mm

Gitter	Gusseiserne Gitterroste und emaillierte Brennerring-Deckel
	92 cm
Gesamtleistung	11.400 W
Hilfsmittel	1.100 W
Halbschnell	2x1.750 W
Schnell	3.000 W
Dreifache Krone	3.800 W
Sicherheit	Sicherheitsventil mit schnell reagierendem Thermoelement
Art der Zündung	Elektrische Unterknopfzündung
Gasart	Geprüft für die Installation mit Erdgas, LPG-Düsensatz im Lieferumfang enthalten.
Typ	Gas-Kochfeld

MERKMALE

BRENNER SERIE III	Brenner der 3. Serie: 20 % Gaseinsparung. Sie bieten eine Effizienz, die weit über den europäischen Standards liegt. Darüber hinaus kann durch die bessere Verbrennung des Gases mehr Leistung entwickelt werden. Hinsichtlich der Sicherheit sorgt das Verriegelungssystem zwischen Deckel und Brennerring für eine perfekte Positionierung und eine leichtere Reinigung.
-------------------	----------------------------------------------------------------------------------------------------------------------------------------------------------------------------------------------------------------------------------------------------------------------------------------------------------------------------------------------------------------------------

Gaskochfelder

GUSSEISENGITTER

Gusseisen ist aufgrund seiner zahlreichen Eigenschaften das perfekte Material für ein Kochfeldgitter: hohe Wärmekapazität, die die Kochleistung verbessert; Gewicht und Stabilität, die die Sicherheit erhöhen; Robustheit, die das ursprüngliche Aussehen im Laufe der Zeit bewahrt; und einfache Reinigung.

SICHERES KOCHEN

Alle Foster-Kochfelder sind mit Sicherheitsventilen ausgestattet, die die Gaszufuhr in sehr kurzer Zeit unterbrechen, wenn die Flamme versehentlich erlischt.

SPEZIALBRENNER

Viele Foster-Kochfelder sind mit speziellen Brennern mit zwei oder drei Brennränzen ausgestattet, die die Leistung und die direkt beheizte Fläche stark erhöhen. Bei den DUAL-Modellen sind die beiden Brennränzen unabhängig voneinander, so dass diese Brenner sowohl für intensives als auch für feines Garen geeignet sind.

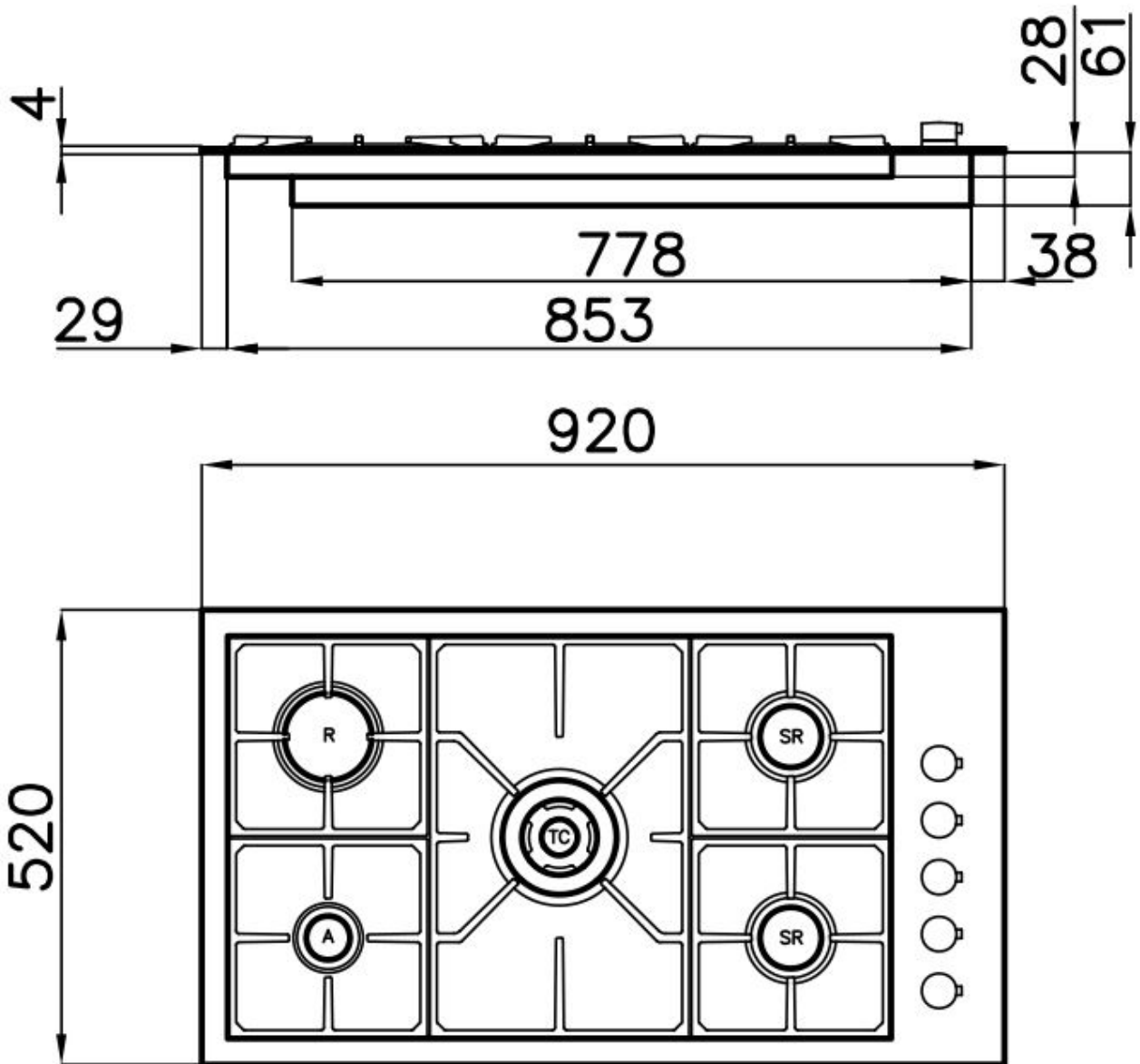
ULTRAFLACH

Ultraflache Modelle sind das klassische Beispiel für die Verbindung von Ästhetik und Funktionalität. Elegante Gitterroste, die eine große Fläche bilden, auf der Töpfe und Pfannen sicher bewegt werden können.

UNTERKNOPF-ZÜNDUNG

Maximale Bewegungsfreiheit durch die allen Modellen gemeinsame elektrische Zündung unter dem Drehknopf, mit der die Flamme mit nur einer Hand aktiviert werden kann.

TECHNISCHE DATEN



GALERIE



OPTIONALES ZUBEHÖR



Wok-Halter aus Gusseisen
9601 668